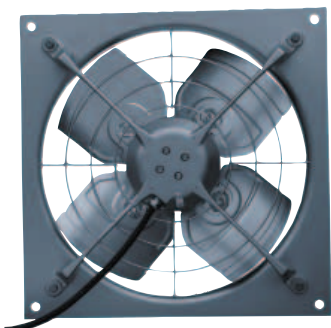


AW 355, 420 EX



- Имеется сертификат на взрывозащищенное оборудование и разрешение Ростехнадзора
- Сертификат соответствия требованиям АТЕХ
- Регулирование скорости
- Встроенные термоконтакты

Вентиляторы AW 355 D4-EX оборудованы электродвигателями с внешним ротором и регулируемой скоростью вращения. Вентиляторы оснащены квадратными пластинами для настенного монтажа и окрашены в стандартный черный цвет. Корпус и рабочее колесо изготовлены из листовой стали.

Для защиты электродвигателя от перегрева вентиляторы оснащены встроенными термоконтактами с выводами для подключения к внешнему устройству защиты U-EK230E.

Вентиляторы AW 355/420 D4-EX соответствуют требованиям АТЕХ и могут использоваться в зонах 1 и 2, классы температур T1, T2 и T3. Класс защиты от возгорания "е".

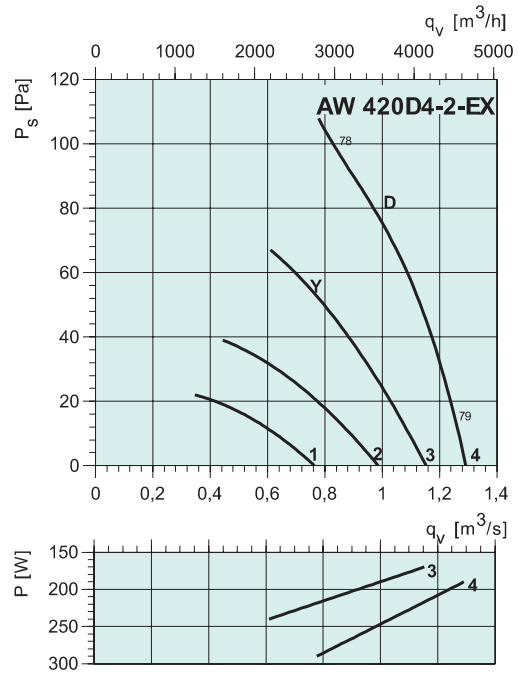
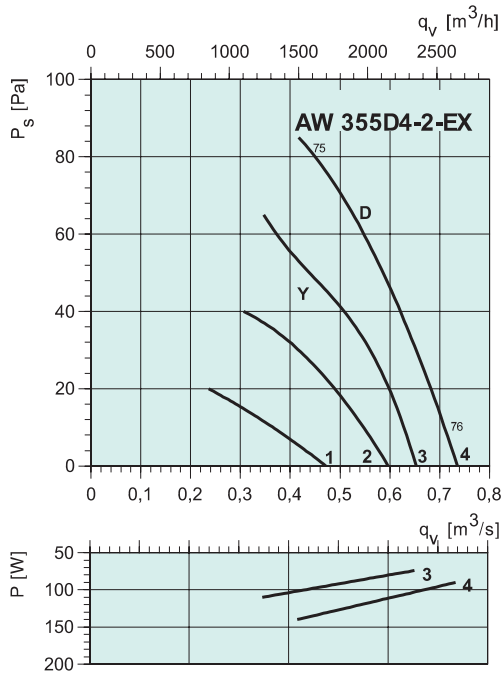
Дополнительные принадлежности для взрывозащищенных вентиляторов EX поставляются по отдельному заказу.

		AW 355D4-EX	AW 420D4-EX
Напряжение/Частота	В/50 Гц	400	400
Фазность	~	3	3
Потребляемая мощность	Вт	140	360
Ток	А	0,28	0,61
Макс. расход воздуха	м³/с (м³/час)	0,72 (2600)	1,28 (4600)
Частота вращения	мин⁻¹	1380	1320
Макс. температура перемещаемого воздуха	°С	40	40
Макс. температура перемещаемого воздуха при регулировании	°С	40	40
Уровень звукового давления на расстоянии 3 м	дБ(А)	61	63
Вес	кг	9	10
Класс изоляции двигателя		F	F
Класс защиты двигателя		IP 54	IP 44
Тип термозащиты		U-EK230E	U-EK230E
Регулятор скорости, 5-ст.	Трансформатор	RTRD 2 + U-EK230E	RTRD 2 + U-EK230E
Регулятор, 5-ст. высокая/низкая скорость	Трансформатор	RTRDU 2 + U-EK230E	RTRDU 2 + U-EK230E
Схема подключения, стр. 12-15		19	19

Принадлежности



VK стр. 505



AW 355D4-EX

L_{wA} Вход/Выход	Октавные полосы частот, Гц									
	Гц	Общ.	63	125	250	500	1k	2k	4k	8k
дБ(А)	68	38	43	61	62	64	61	53	46	

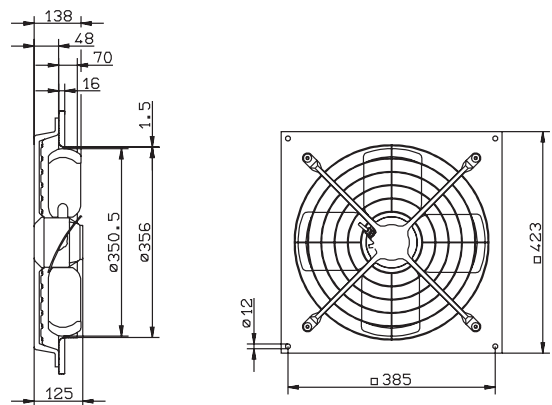
Условия испытаний: $q_v = 0,58 \text{ м}^3/\text{с}$, $P_s = 56 \text{ Па}$

AW 420D4-EX

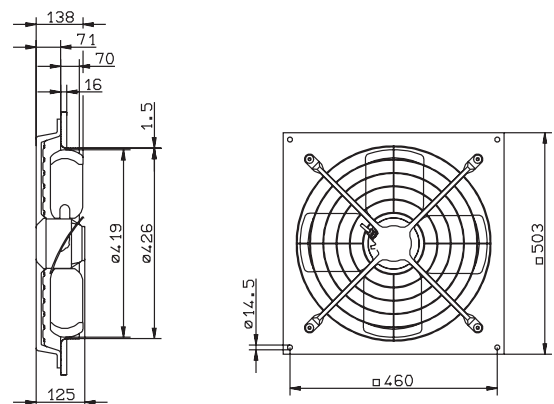
L_{wA} Вход/Выход	Октавные полосы частот, Гц									
	Гц	Общ.	63	125	250	500	1k	2k	4k	8k
дБ(А)	70	37	44	58	62	67	61	53	47	

Условия испытаний: $q_v = 1,15 \text{ м}^3/\text{с}$, $P_s = 44 \text{ Па}$

AW 355D-EX



AW 420D4-EX



Электрические принадлежности



Трансформатор
стр. 479

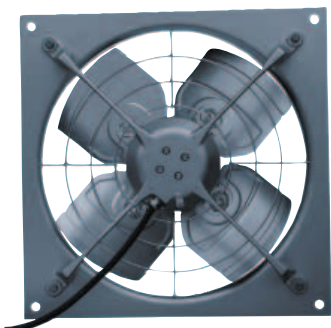


Реле термозащиты
стр. 485



Клеммная коробка
стр. 482

AW 550EX, 650EX



- Имеется сертификат на взрывозащищенное оборудование и разрешение Ростехнадзора
- Сертификат соответствия требованиям АТЕХ
- Регулирование скорости
- Встроенные термоконтакты

Вентиляторы серии AW 550 D6-EX оборудованы электродвигателями с внешним ротором и регулируемой скоростью вращения. Вентиляторы оснащены квадратными пластинами для настенного монтажа и окрашены в стандартный черный цвет. Корпус и рабочее колесо изготовлены из листовой стали.

Для защиты электродвигателя от перегрева вентиляторы оснащены встроенными термоконтактами с выводами для подключения к внешнему устройству защиты U-EK230E.

Вентиляторы серии AW 550/650 D6-EX соответствуют требованиям АТЕХ и могут использоваться в зонах 1 и 2, классы температур T1, T2 и T3. Класс защиты от возгорания «е».

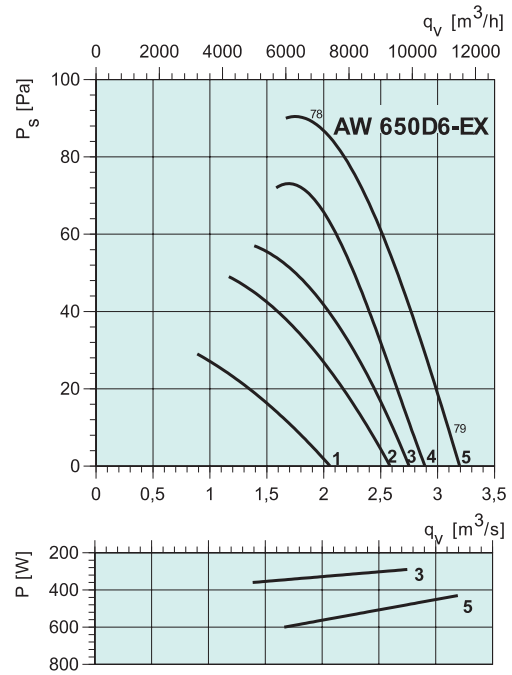
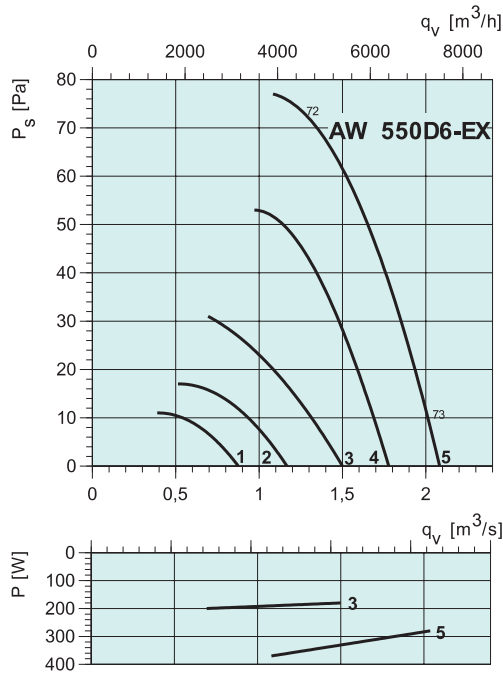
Дополнительные принадлежности для взрывозащищенных вентиляторов EX поставляются по отдельному заказу.

		AW 550D6-EX	AW 650D6-EX
Напряжение/Частота	В/50 Гц	400	400
Фазность	~	3	3
Потребляемая мощность	Вт	370	600
Ток	А	0,78	1,20
Макс. расход воздуха	м³/с (м³/час)	2,06 (7400)	3,19 (11500)
Частота вращения	мин⁻¹	860	920
Макс. температура перемещаемого воздуха	°С	40	40
Макс. температура перемещаемого воздуха при регулировании	°С	40	40
Уровень звукового давления на расстоянии 3 м	дБ(А)	60	71
Вес	кг	13	20
Класс изоляции двигателя		F	F
Класс защиты двигателя		IP 44	IP 44
Тип термозащиты		U-EK230E	U-EK230E
Регулятор скорости, 5-ст.	Трансформатор	RTRD 2 + U-EK230E	RTRD 2 + U-EK230E
Регулятор, 5-ст. высокая/низкая скорость	Трансформатор	RTRDU 2 + TUS 230E	RTRDU 2 + U-EK230E
Схема подключения, стр. 12-15		19	19

Принадлежности



VK стр. 505



AW 550D6-EX

	Гц	Октавные полосы частот, Гц								
		Общ.	63	125	250	500	1k	2k	4k	8k
L_{wA} Вход/Выход	дБ(А)	67	51	56	57	60	63	60	54	44

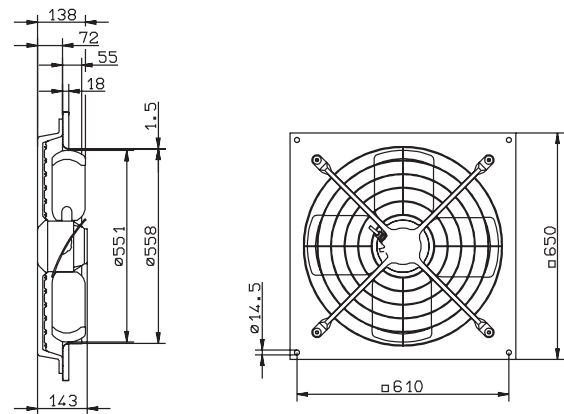
Условия испытаний: $q_v = 1,75 \text{ м}^3/\text{с}$, $P_s = 47 \text{ Па}$

AW 650D6-EX

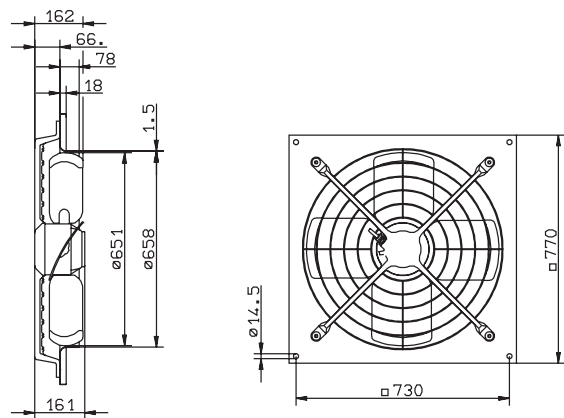
	Гц	Октавные полосы частот, Гц								
		Общ.	63	125	250	500	1k	2k	4k	8k
L_{wA} Вход/Выход	дБ(А)	78	60	63	70	72	72	70	66	55

Условия испытаний: $q_v = 2,50 \text{ м}^3/\text{с}$, $P_s = 57 \text{ Па}$

AW 550D6-EX



AW 650D6-EX



Электрические принадлежности



Трансформатор
стр. 479



Реле термозащиты
стр. 485



Клеммная коробка
стр. 482